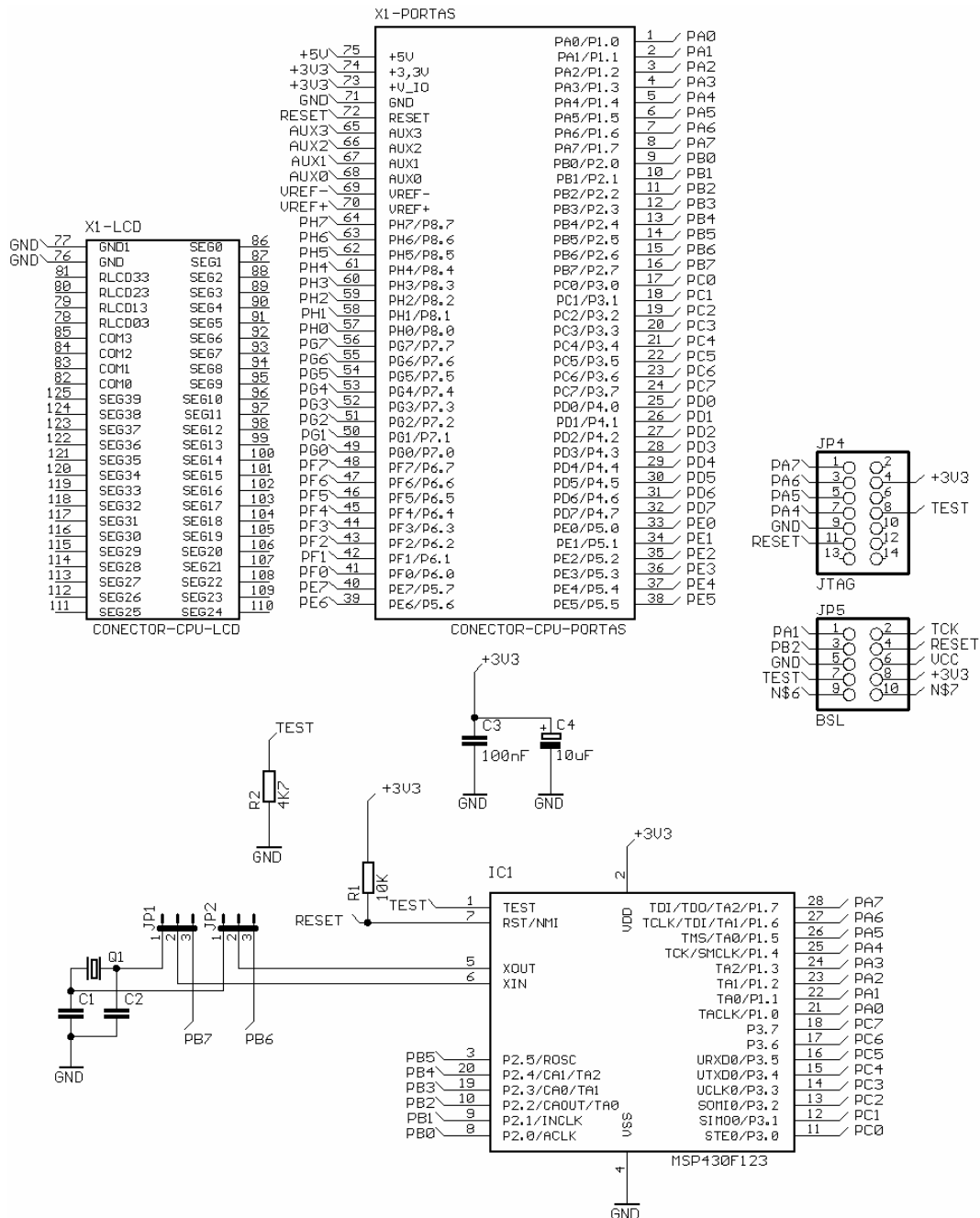




## SC006 Módulo de CPU MSP430F1xxx e 21xx 20 e 28 pinos v 1.0



Os jumpers JP1 e JP2 permitem selecionar se os pinos XOUT e XIN estão conectados ao cristal do módulo (posição 1-2) ou aos pinos da porta 2 (posição 2-3).

**Atenção: as conexões dos pinos XOUT/P2.7 e XIN/P2.6 estão invertidas: o pino P2.7 do chip está conectado ao bit 6 da porta 2 na placa e o pino P2.6 está conectado ao bit 7 da porta 2 na placa.**