

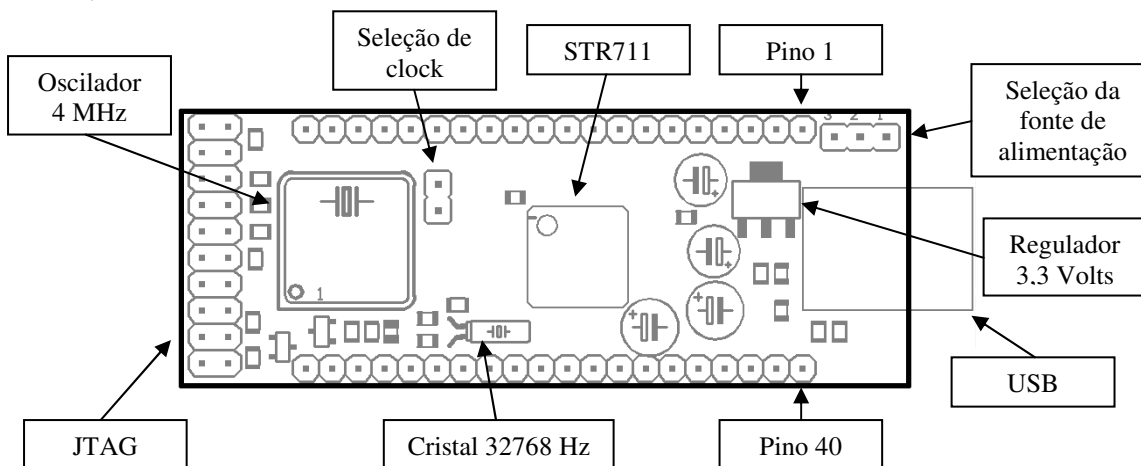
# MOD711

Olá! Obrigado por ter adquirido o kit MOD711 da ScTEC. Este pequeno manual tem o objetivo de explicar algumas características do kit, bem como identificar a sua pinagem e conexões.

## Características

O kit consiste num módulo principal composto de uma placa de circuito impresso de duas camadas contendo o microcontrolador STR711FR2, regulador de 3,3 Volts, módulo oscilador a cristal de 4 MHz, cristal de 32,768 kHz, dois estrapes para seleção da fonte de alimentação e fonte de clock, duas fileiras de pinos para conexão com o circuito de aplicação e um conector de 20 pinos para depuração JTAG.

O microcontrolador STR711FR2 consiste em uma CPU ARM7 dotada de 256+16 kbytes de memória FLASH e 64 kbytes de memória RAM estática. O chip inclui 4 timers de 16 bits, interface USB (device), quatro portas seriais, 2 portas SPI e duas portas I2C, relógio interno (rodando a partir do cristal de 32768 Hz), conversor A/D de 12 bits, etc.

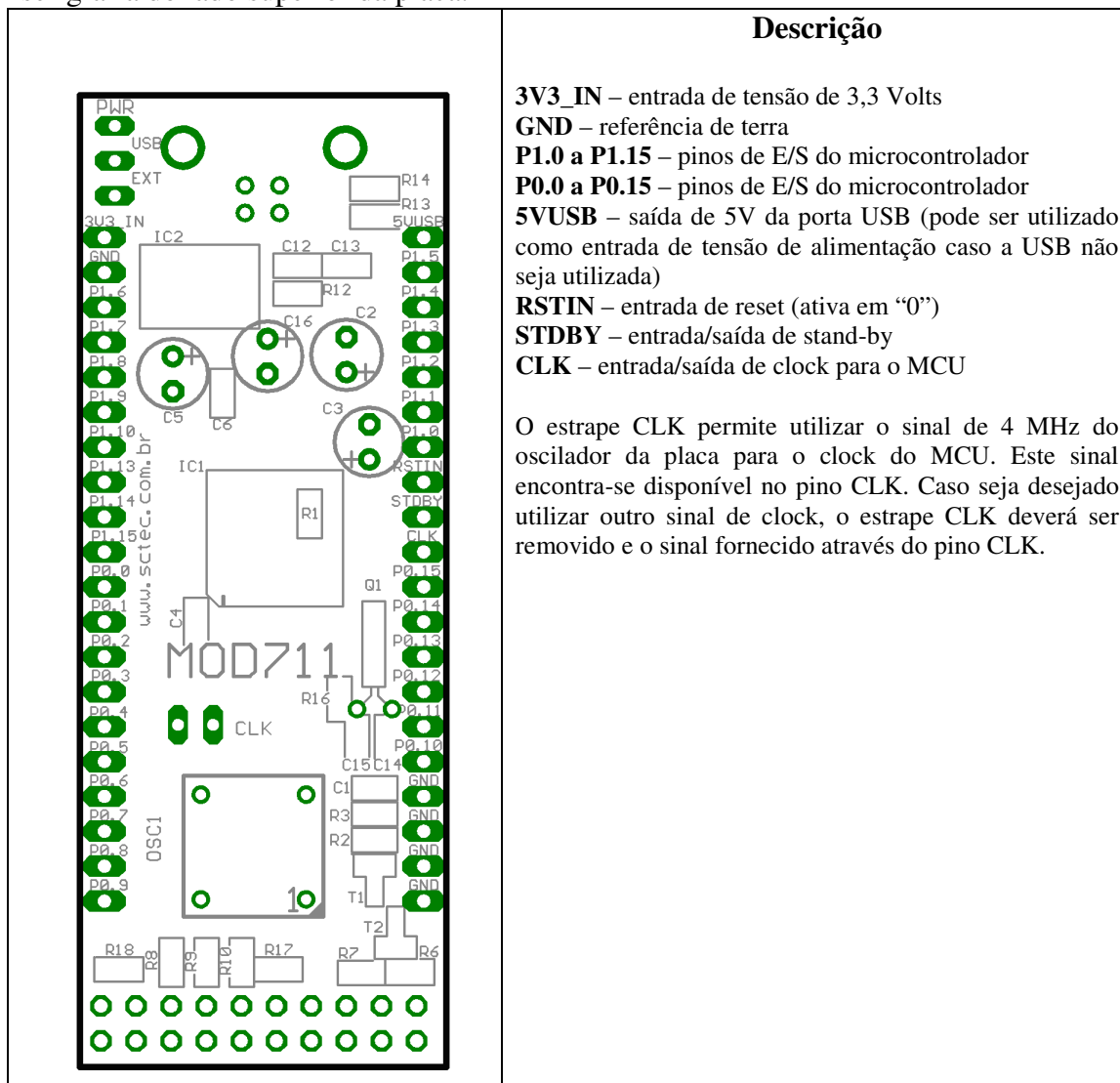


O circuito pode ser alimentado das seguintes formas:

1. Alimentação de 3,3 Volts através do pino +3V3\_EXT (o jumper de seleção de alimentação deve estar na posição EXT);
2. Alimentação de 5 Volts através da interface USB (o jumper de seleção de alimentação deve estar na posição USB);
3. Alimentação com tensões superiores a 3,3 Volts (até 12 Volts) pode ser realizada através do pino +5V\_USB. Neste caso o pino funcionará como entrada de alimentação e o jumper de seleção de alimentação deverá estar na posição USB).

## Pinagem

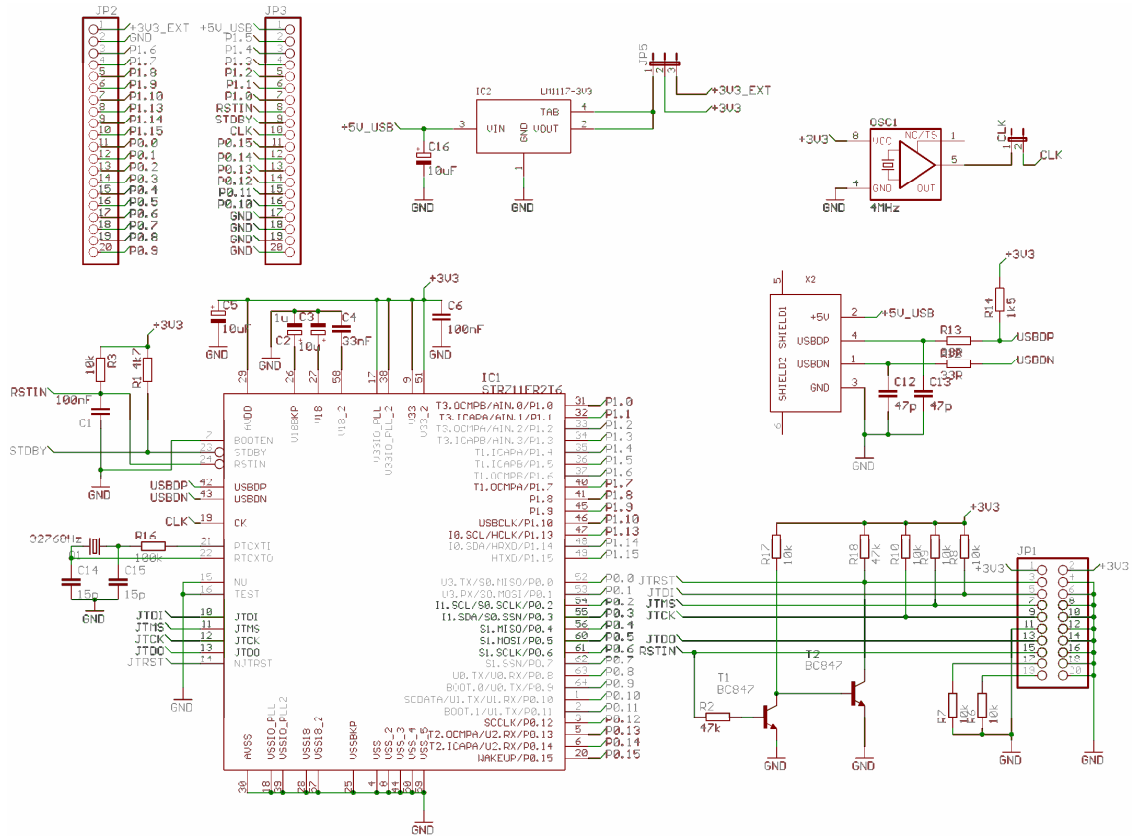
A placa do kit possui duas barras de pinos para interligação do microcontrolador STR711 ao circuito de aplicação do usuário. A função de cada pino está indicada na serigrafia do lado superior da placa.



A conexão da interface de depuração deve ser realizada conforme a figura abaixo:



# Esquemático



**Atenção: para utilização da interface USB é necessário conectar o sinal de clock de 4 MHz (CLK) ao pino P1.10 do microcontrolador!**